

# Инструкция по сборке элементов системы хранения **STATUS**



Система хранения STATUS позволяет организовать оптимальное хранение любых предметов одежды и быта, установка в любых помещениях от гардеробных комнат, спален до кладовок и гаражей.

- Полки, корзины, вешалки для брюк, полки для обуви и прочие элементы системы позволяют гораздо продуктивнее использовать площадь стены. На том же пространстве вы разместите вдвое больше вещей.
- Вещи в системах хранения STATUS легко просматриваются благодаря отсутствию глухих стен, полок и перегородок, что обеспечивает быстрый поиск необходимых вещей и легкий доступ к ним.
- Сетчатые корзины и полки обеспечивают хорошую вентиляцию, одежда не приобретает посторонних и специфических запахов. Также благодаря сетчатой структуре системы в гардеробную проникает больше света.
- Гардеробная STATUS просто монтируется, ее можно адаптировать под любую нишу, проем, помещение. Это конструктор, из которого можно сделать систему хранения под любые нужды и потребности.
- Элементы системы изготовлены из высококачественной стали, полки и кронштейны могут выдерживать значительные нагрузки.
- Систему по мере необходимости легко модернизировать, доукомплектовать.
- В случае переезда или ремонта гардеробную систему STATUS можно легко разобрать и установить на новом месте.

## **Правила эксплуатации**

Системы хранения STATUS предназначены для эксплуатации в жилых и общественных помещениях с температурой не ниже +2 °С и относительной влажностью воздуха от 45% до 70%.

Крепления, содержащие болты, винты, шурупы во избежание ослабления соединений необходимо периодически проверять и подкручивать.

Максимальные нагрузки не должны превышать параметров, указанных в настоящей инструкции (п.3.2).

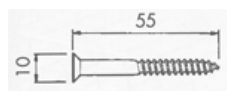
**ЗАПРЕЩАЕТСЯ:**

- подвергать элементы системы механическим воздействиям (ударять, резать и т.д.) нарушающим целостность изделия и его составных частей;
- нагружать элементы конструкции нагрузками, превышающими значения, указанные в правилах эксплуатации;
- эксплуатация системы с незакрепленными элементами конструкции.

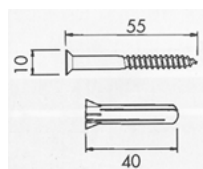
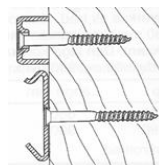
## Установка несущей конструкции Крепление системы

Крепеж в комплект не входит и выбирается в зависимости от материала стены (рис. 1).

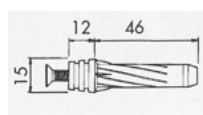
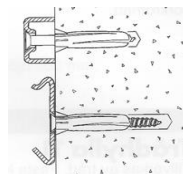
(рис. 1)



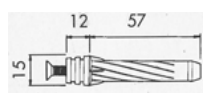
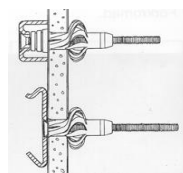
Дерево



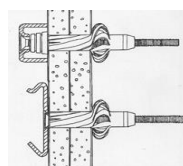
Кирпич, бетон



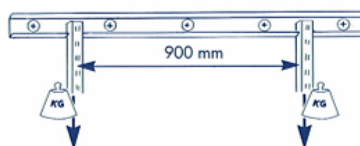
Однослойный  
гипсокартон



Двухслойный  
гипсокартон



## Максимальная нагрузка



Настенный материал	Максимальная нагрузка на несущий рельс рядом с крайним шурупом, кг	Максимальная нагрузка на несущий рельс в центральной ее части, кг
Гипсовая плита, 13 мм	70	90
Двойная гипсовая плита, 26 мм	120	150
Древесностружечная плита 12-16 мм	70	90
Дерево	130	240
Пенобетон	50	90
Кирпич	90	200
Бетон	150	250

Необходимо учитывать, что расстояние между направляющими не должно превышать 900 мм.  
Максимальная нагрузка на несущий рельс не должна превышать 250 кг.  
Максимальная нагрузка на полку, полку – корзину, корзины не должна превышать 20 кг.

## Установка несущего рельса СтС-0090-001

1. Поместить несущий рельс на выбранной высоте, проверить его горизонтальное положение с помощью уровня по нижней стороне.
2. Отметить карандашом места отверстий, диаметр отверстий несущего рельса 8 мм (если рельс длинный сначала закрепить его шурупом в центральном отверстии, затем выровнять его положение по уровню и отметить остальные места).
3. Просверлить отмеченные ранее отверстия.
4. Если при высверливании отверстий сверло попало в полую часть стены, необходимо расширить отверстие до нужного диаметра для установки крепежа.
5. Поставить несущий рельс и закрепить его шурупами, с помощью шуруповерта или ручной отверткой (рис. 2).



Рис. 2

## Установка настенной направляющей СтС-0090-002 на несущий рельс

1. Установить настенные направляющие в пазы несущего рельса с помощью специального паза.
2. Разместить направляющие на несущем рельсе (расстояние до концов несущего рельса не менее 12 мм), (рис. 3).
3. Навесные направляющие навешиваются на рельс и просто сдвигаются по горизонтали, подгоняя под габариты выбранных элементов (полки, корзины и т.д.).



Рис. 3

## Установка настенной направляющей СТС-0090-002 без несущего рельса

1. На выбранной стене выставить по уровню настенную направляющую.
2. Провести разметку всех отверстий, диаметр отверстий в настенной направляющей 8мм. Крепеж в комплект не входит и выбирается в зависимости от материала стены (рис. 1).
3. Закрепить направляющую к стене (рис. 4).
4. Между крепежными отверстиями настенных направляющих выдерживаем размер секции равный 550 мм.



Рис. 4

## Установка навесных элементов

### Установка кронштейна СТС-0090-003, СТС-0090-027

1. Вставляем кронштейн в специальные пазы в направляющей на запланированном расстоянии на выбранной высоте (рис. 5).

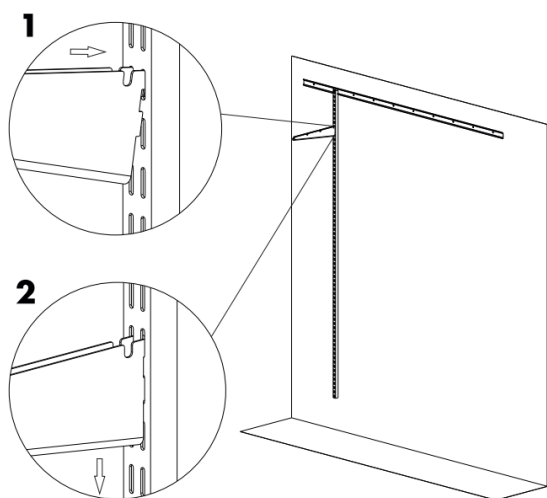


Рис. 5

## Установка полки СтС-0090-004, СтС-0090-028, СтС-0090-025, полка держатель СтС-0090-022 и полки-корзины СтС-0090-005

1. Вставляем полку в средние пазы кронштейна.
2. После этого надавливаем на полку в центре и двигаем её к стене.
3. Задняя часть элемента должна зафиксироваться, что сопровождается характерным щелчком(рис.6).
4. Демонтаж полки:
  - поднимите вверх заднюю стенку полки;
  - двигайте полку «на себя» и вверх, чтобы полностью снять полку с кронштейнов.
5. Полка-корзина устанавливается аналогичным образом.

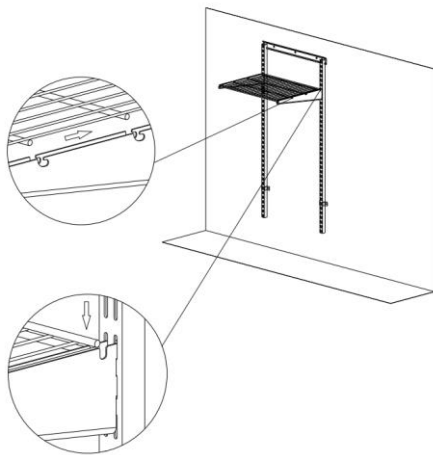


Рис. 6

## Установка полки для обуви СтС-0090-006

1. Вставляем полку для обуви в специальные пазы в направляющей (рис. 7).

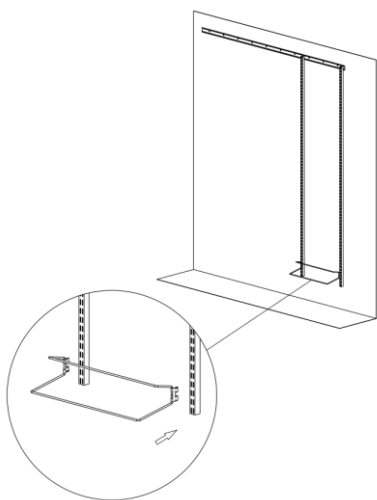


Рис. 7

## Установка полки обувной сетчатой СтС-0090-016

1. Вставляем полку в кронштейны по крайним пазам (рис. 8).



Рис. 8

## Установка корзины малой СтС-0090-010, корзины большой СтС-0090-011

1. Вставляем корзину в кронштейны по крайним пазам (рис. 9).



Рис. 9

## Установка рамки-держателя для выдвижных элементов СтС-0090-012

1. Вставляем рамку-держатель для выдвижных элементов в средние пазы кронштейна.
2. После этого надавливаем на рамку-держатель в центре и двигаем её к стене.
3. Задняя часть элемента должна зафиксироваться, что сопровождается характерным щелчком (рис. 10).



Рис. 10

## Установка комплекта кронштейнов СтС-0090-013 для полки ЛДСП 18 мм и комплекта кронштейнов СтС-0090-019 для полки ЛДСП 25 мм

1. Закрепляем кронштейны к полке ЛДСП при помощи шурупов (в комплект не входят).
2. Вставляем кронштейны с закрепленной полкой в специальные пазы в направляющей (рис. 11).
3. В случае использования полок ЛДСП длиной 1100 мм и более для увеличения несущей нагрузки рекомендуется применять кронштейн средний для полки ЛДСП СтС-0090-019. Крепление кронштейна среднего к полке осуществлять после предварительного замера мест крепления на смонтированной на направляющие полке.



Рис. 11

## Установка подвески для штанги СТС-009-007

1. Вставляем подвеску для штанги в специальный паз кронштейна (рис. 12).



Рис. 12

## Установка штанги СТС-090-009/06, СТС-009-009/12, СТС-009-009/23, СТС-009-009/24

1. Заглушки для круглой штанги универсальные, они плотно вставляются в края штанги.
2. Укладываем штангу на подвеску для штанги (рис. 13). Для надежной фиксации штанги в подвеске рекомендуется применить двухстороннюю клейкую ленту (в комплект не входит).



Рис. 13



## **Установка выдвижных элементов**

### **Установка выдвижной корзины малой СтС-009-014, корзины средней СтС-009-018 и корзины большой СтС-009-015**

1. Вставляем корзину в направляющие рамки-держателя для выдвижных элементов (рис. 14).



Рис. 14

### **Установка выдвижной вешалки для брюк СтС-009-017**

1. Вставляем вешалку для брюк в направляющие рамки-держателя для выдвижных элементов (рис. 15).



Рис. 15